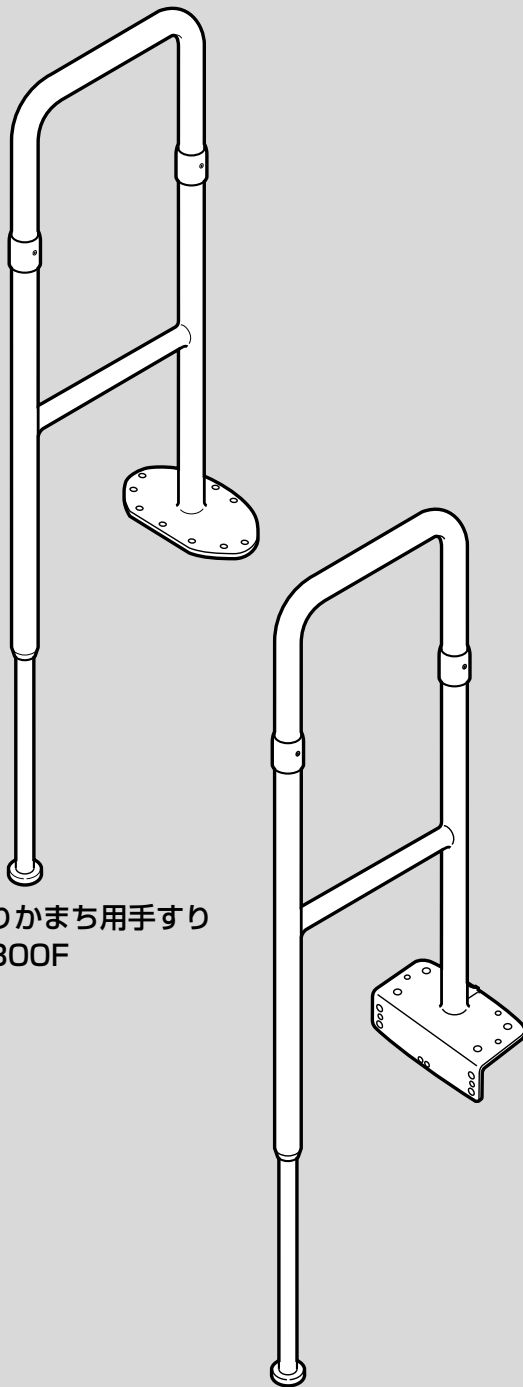


安寿 あんじゅ

大切にしたい。
自立への気持ちと思いやり。



上がりかまち用手すり
KM-300F

上がりかまち用手すり
KM-300L

上がりかまち用手すりKM-300L/F 施工説明書 取扱説明書 お客様用

このたびは上がりかまち用手すり
KM-300L/F をお求めいただきまして、
まことにありがとうございます。
正しくお使いいただくため、
ご使用前に必ずお読みください。
なお、この施工説明書は施工業者様で
大切に保管してください。



6～7Pの取扱説明書はお客様に必要
事項を記入し、必ずお渡しください。

もくじ




施 工 説 明 書	安全上のご注意	1
	各部のなまえ	2
	取り付けの前に	3
	組み立てかた	4
取 扱 説 明 書	取り付けかた	4・5
	安全上のご注意	6
	お手入れの方法	6





安全上のご注意




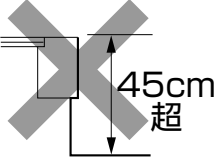



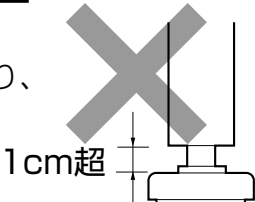


ここに示した注意事項は、製品を安全に正しくお使いいただき、あなたや他人への危害を未然に防止するためのものです。いずれも安全に関する重要な内容ですので、必ず守ってください。

 警告	誤った取り扱いをすると「死亡または重傷などを負う可能性が想定される」内容を説明しています。
 注意	誤った取り扱いをすると「傷害または財産への損害が発生する可能性が想定される」内容を説明しています。

■お守りいただきたい内容の種類を、次の絵表示（図記号）で区分し、説明しています。（下記は絵表示の例です）

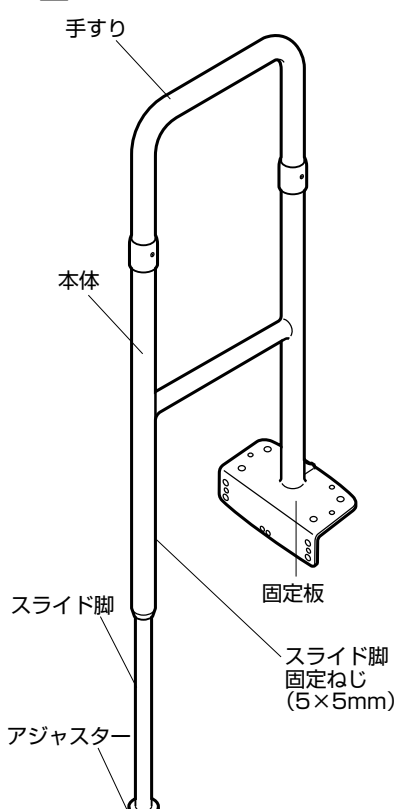
 必ず実行していただく「強制」内容を説明しています。	  してはいけない「禁止」内容を説明しています。
---	---

 警告	
 絶対に分解・修理・改造をしないこと 破損してけがの原因になります。	 取り付け完了後、ぐらつきやガタツキがないか確認すること 取り付けが不安定になり、けがの原因になります。
 必ず同梱のねじを指定数量使用し確実に固定すること 取り付けが不安定になり、けがの原因になります。	

 注意	
 取り付けは必ず取付工事店が行うこと 取り付けが不安定になり、けがの原因になります。	 段差が45cmを超える場所には取り付けないこと 取り付けが不安定になり、けがの原因になります。 
 玄関や勝手口の上がり框（角形状）以外には取り付けないこと 使用中に木ねじが抜けて、けがの原因になります。	
 発泡樹脂・中空構造など、強度の弱い框には、取り付けないこと 取り付けが不安定になり、けがの原因になります。	 アジャスターは1cm以上伸ばさないこと 取り付けが不安定になり、けがの原因になります。 
 F型を上がり框に接する廊下部分にはみ出して取り付ける場合は、幅4cm以上下地の強度を確認すること 使用中に木ねじが抜けて、けがの原因になります。 	

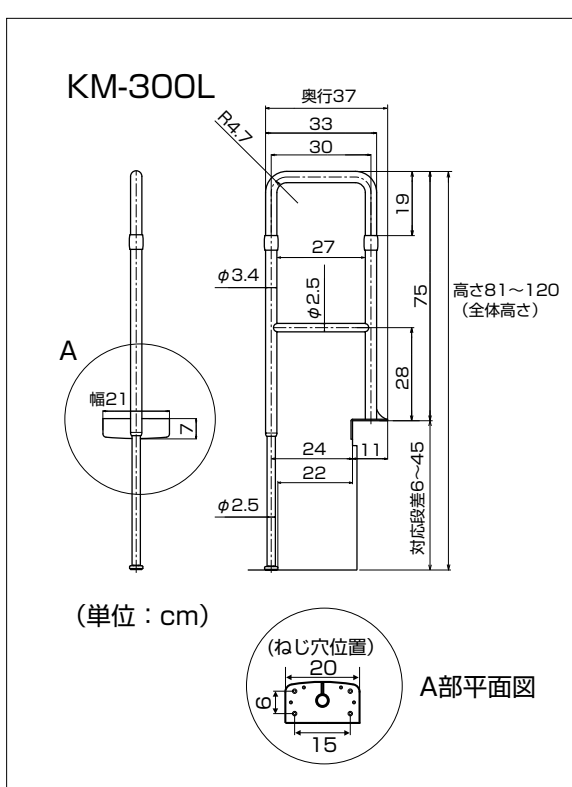
各部のなまえ

L型




■製品寸法

KM-300L

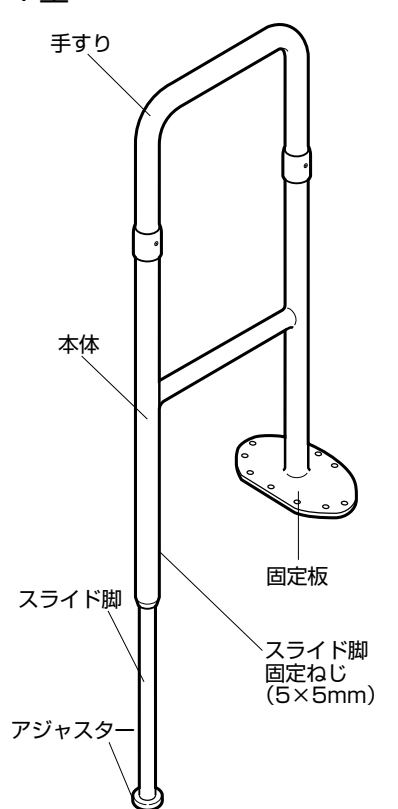


■付属品

- ・六角レンチ1本(2.5mm)
- ・十字穴付皿木ねじ(5.1×32mm) Lタイプ8本
- ・樹脂カバー L型タイプ

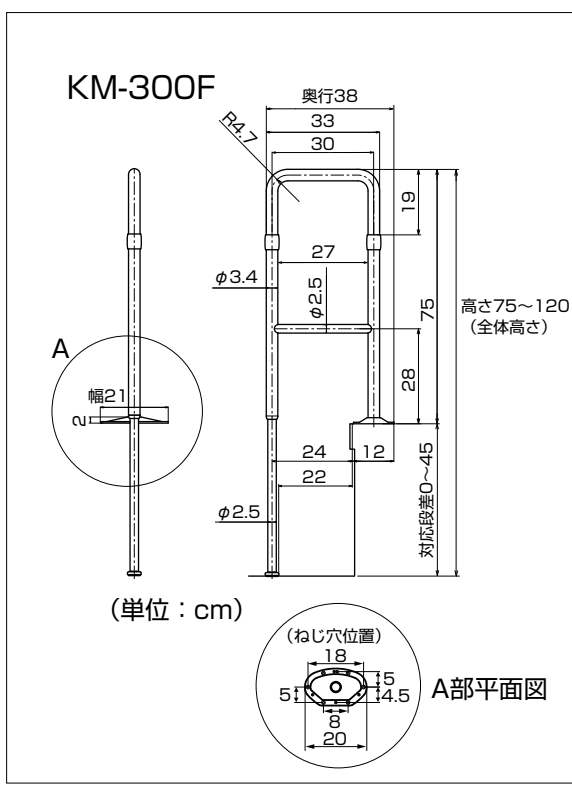


F型



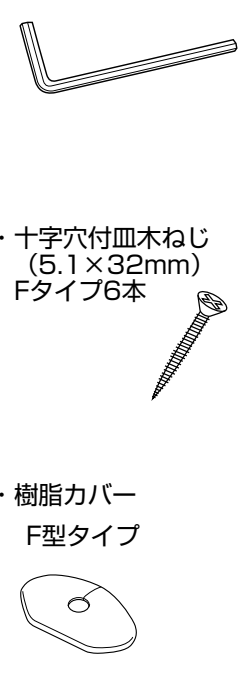
■製品寸法

KM-300F



■付属品

- ・六角レンチ1本(2.5mm)
- ・十字穴付皿木ねじ(5.1×32mm) Fタイプ6本
- ・樹脂カバー F型タイプ



■仕様

商品名	サイズ	重量	材質
上がりかまち用手すりKM-300L	21×37×81cm 対応段差6~45cm	約6.0kg	手すり: ラバーウッド集成材(芯材: スチール) 本体・アジャスター: スチール(メラミン焼付塗装) 樹脂カバー: ポリエチレン スライド脚: アルミニウム
上がりかまち用手すりKM-300F	21×38×75cm 対応段差0~45cm	約5.8kg	

取り付けの前に

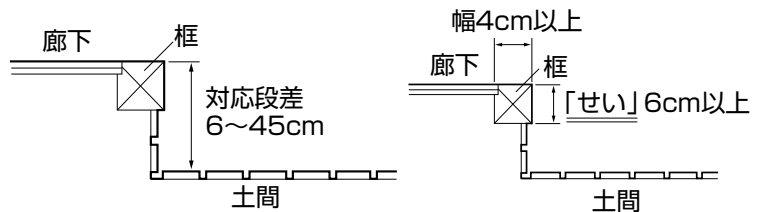
⚠ 注意

- 玄関や勝手口の上がり框（角形状）以外には取り付けないこと
使用中に木ねじが抜けて、けがの原因になります。
- 発泡樹脂・中空構造など、強度の弱い框には、取り付けないこと
取り付けが不安定になり、けがの原因になります。
- F型を上がり框に接する廊下部分にはみ出して取り付ける場合は、下地の強度を確認すること
使用中に木ねじが抜けて、けがの原因になります。

取り付ける前に下記事項を確認してください。

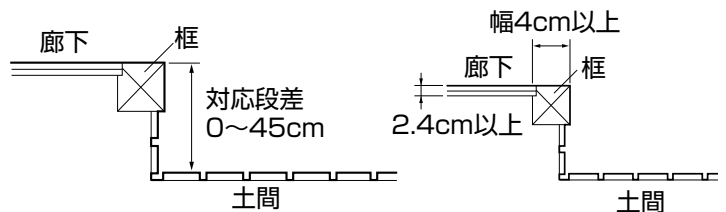
上がりかまち用手すりKM-300Lを取り付ける場合

- 上がり框の形状が角形状であること
- 框の高さが6～45cmであること
- 上がり框の幅が4cm以上で、かつ「せい」が6cm以上であること



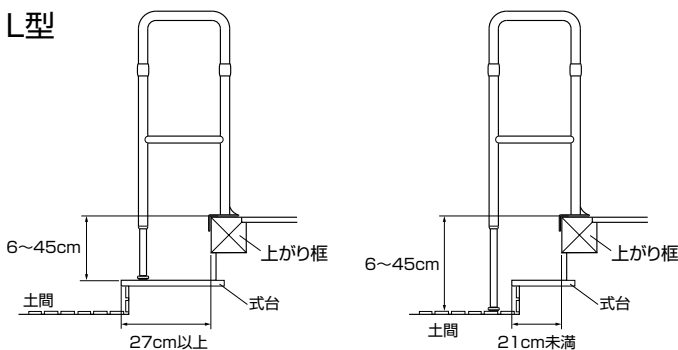
上がりかまち用手すりKM-300Fを取り付ける場合

- 框の高さが0～45cmであること
- 上がり框の幅が4cm以上であること
- 廊下に固定する場合はフローリングとコンパネの厚みが2.4cm以上であること



玄関に式台がある場合の取り付け寸法

L型



式台にスライド脚を設置する場合

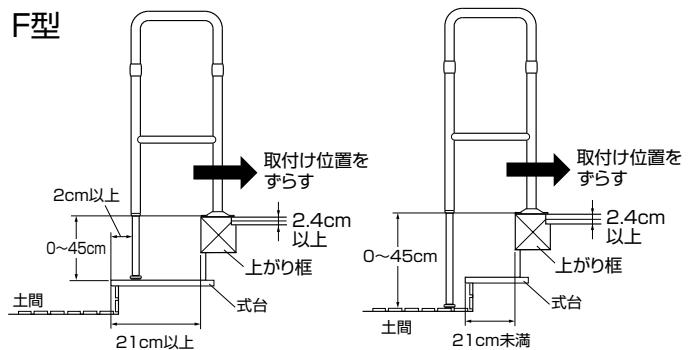
設置可能寸法	
式台の幅	27cm以上
式台から框までの高さ	6～45cm

※式台の幅が設置可能寸法から外れている場合は取り付けできません。

土間にスライド脚を設置する場合

設置可能寸法	
式台の幅	21cm未満
土間から框までの高さ	6～45cm

F型



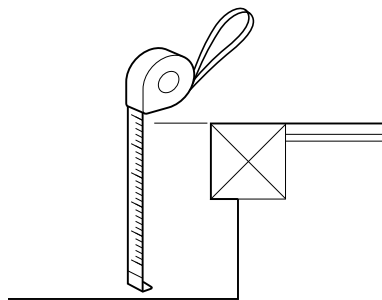
式台にスライド脚を設置する場合

設置可能寸法	
式台の幅	21cm以上 ※27cmまでは固定位置を調節
式台から框までの高さ	0～45cm

※式台の幅が設置可能寸法から外れている場合は取り付けできません。
※取り付け位置をずらして設置する場合は、式台の端から2cm奥にスライド脚がくる様に設置してください。

組み立てかた

- ①手すりを設置する上がり框の段差高さを計ります。



- ②スライド脚の長さを切断します。

段差が0～15cmの場合：スライド脚を20cm程度切断してください。

段差が15cmを超える場合：スライド脚の切断は不要です。そのままご使用ください。

取り付けかた

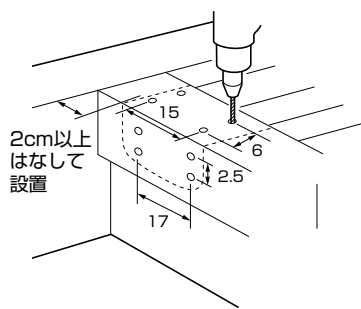
框への取り付け方法

- ①上がりかまち用手すりKM-300L/Fを取り付けたい位置に仮設置し、穴の位置にけがき印を付け、穴（ドリル径 ϕ 3.5mm・深さ約3cm）をあけます。

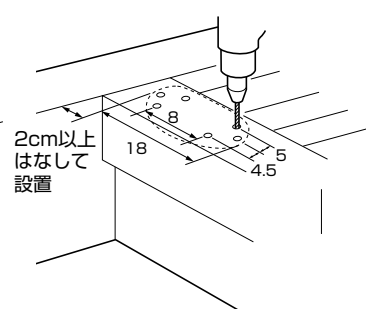
※設置する際は壁際から2cm以上離して取り付けてください。樹脂カバーが取り付けなくなります。

- ②手すり本体を穴に合わせて設置し、付属の木ねじ（5.1×32mm）で固定板を固定します。

L型タイプ



F型タイプ



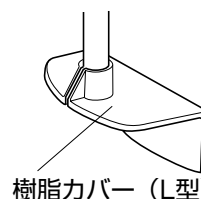
注意

L型の固定板は前面からねじを締めつけること

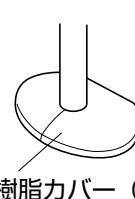
固定板の前面にすき間ができ、しっかり固定できない恐れがあります。

- ③最後に固定板に樹脂カバーをはめます。

③



樹脂カバー（L型）



樹脂カバー（F型）

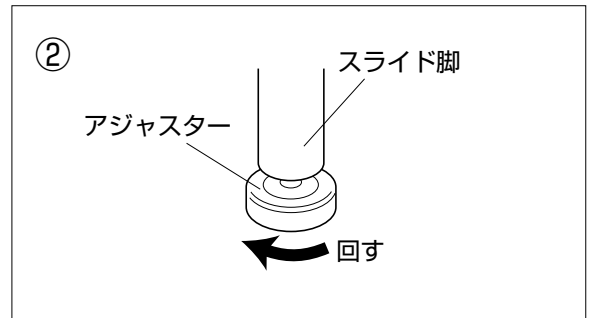
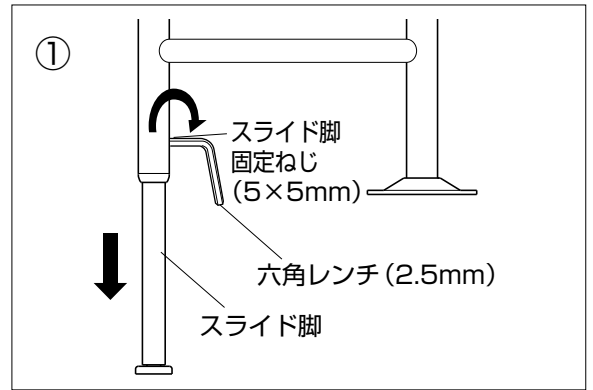
取り付けかた

スライド脚固定方法

- ①スライド脚を框の高さにあわせて調節し、付属の六角レンチ（2.5mm）でスライド脚固定ねじ（5×5mm）を固定します。

※アジャスターは、伸ばしていない状態で設置してください。

- ②スライド脚の先端に付いているアジャスターをスライド脚が突っ張るまで回し固定します。

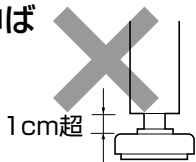


注意

アジャスターは1cm以上伸ばさないこと

取り付けが不安定になり、けがの原因になります。

1cm超



メモ

上がりかまち用手すりKM-300L/F 取扱説明書（保証書付き）



このたびは上がりかまち用手すりKM-300L/Fをお求めいただきまして、まことにありがとうございます。正しくお使いいただくため、ご使用前に必ずお読みください。

なお、この取扱説明書（保証書）は大切に保管してください。

●保証書は「お買い上げ日、販売店名」などの記入を必ず確かめ、販売店（施工業者）からお受け取りください。





安全上のご注意

ここに示した注意事項は、製品を安全に正しくお使いいただき、あなたや他人への危害を未然に防止するためのものです。いずれも安全に関する重要な内容ですので、必ず守ってください。

	警告	誤った使いかたをすると「死亡または重傷などを負う可能性が想定される」内容を説明しています。
	注意	誤った使いかたをすると「傷害または財産への損害が発生する可能性が想定される」内容を説明しています。

■お守りいただきたい内容の種類を、次の絵表示（図記号）で区分し、説明しています。（下記は絵表示の例です）



	必ず実行していただく「強制」内容を説明しています。			してはいけない「禁止」内容を説明しています。
--	---------------------------	---	---	------------------------

 警告	
	絶対に分解・修理・改造をしないこと 破損してけがの原因になります。
	ぐらつきやガタツキがある場合は、使用を中止し、販売店に連絡してください。 取り付けが不安定になり、けがの原因になります。
	上に乗ったりぶら下がったりしないこと 破損やけがの原因になります。 子供を遊ばせる等、他の用途では使用しないこと けがの原因になります。

※製造者名、材質等は、固定板に貼り付けてある表示をご確認ください。

お手入れの方法

- お手入れはやわらかい布でから拭きしてください。
- 汚れがひどい時は中性洗剤をしみこませたやわらかい布で拭き、その後水拭きをしてから乾いた布で水分をきれいに拭き取ってください。

	注意	●タワシや磨き粉、研磨剤入りのスポンジ等は使用しないこと ●塩素系洗剤、酸・アルカリ性洗剤、シンナー、クレゾール等は絶対に使用しないこと 塗装がはがれたり、さびの原因になります。	
--	-----------	---	---

- 手すりにガタツキがある場合は、購入された販売店にご相談ください。
- 直射日光の当たる場所に設置した場合、塗装が色あせることがあります。

修理・お取扱いなどのご相談は、まずお買い上げの販売店にお申し付けください

●製品の仕様および価格は、予告なく変更する場合があります。

11.09

製品に関するご意見・お問い合わせは

お客様相談室

フリーダイヤル ☎0120-86-7735
(受付時間) 祝祭日以外の月～金 9:00～17:00
(12:00～13:00はのぞく)



アロン化成株式会社

ライフサポート事業部

〒141-0022 東京都品川区東五反田1-22-1 五反田ANビル4階 TEL (03) 5420-1556
FAX (03) 5420-7750

東京支店 ☎(03)5420-1562

仙台支店 ☎(022)291-5475

大阪支店 ☎(06)6448-5127

広島支店 ☎(082)245-7100

名古屋支店 ☎(052)203-0396

札幌営業所 ☎(011)709-6011

福岡支店 ☎(092)741-1411